

Obsah balení:

- 2 ks závěs 3D-20 H18 nebo 3D-20 H15
- 1 ks závěs 3D-20 V18 nebo 3D-20 V15
- 3 ks krycí plech DT
- 6 ks šroub do dřeva DIN 7997 - 5 x 60 mm
- 6 ks šroub DIN 914 - M6 x 45
- 1 ks imbus-klíč SW4
- 1 ks imbus-klíč SW3
- 1 ks imbus-klíč SW2,5

Seřizování závěsů 3D-20 (imbus-klíčem SW4)

Stranové nastavení se provádí na dveřích v rozmezí 4 mm:

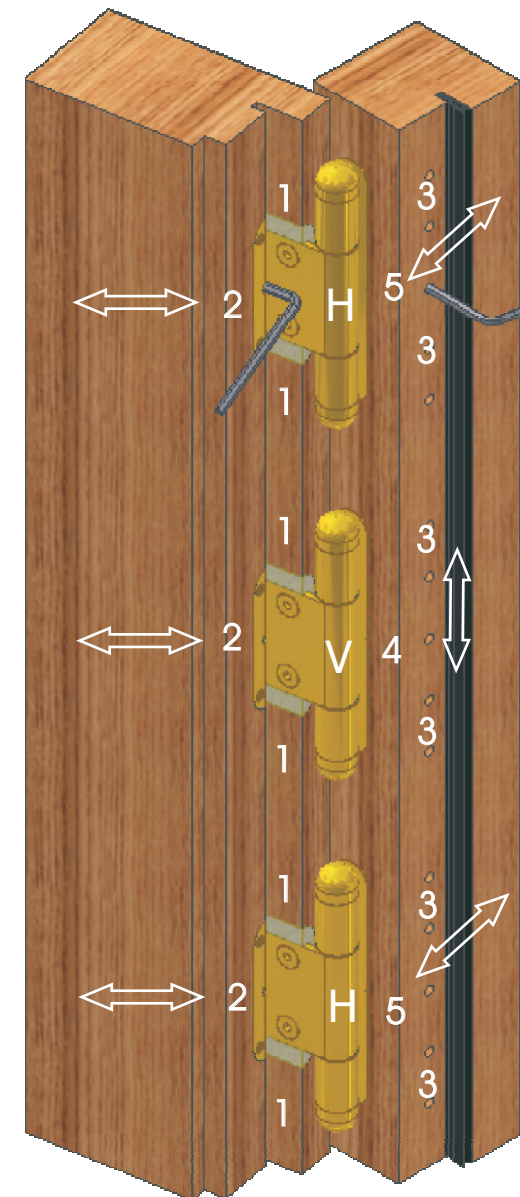
1. Upínací šrouby (1) ve dveřích na všech závěsech povolit.
2. Seřizovacími šrouby (2) seřídít mezeru na straně závěsů a na straně zámku.
3. Všechny upínací šrouby (1) opět pevně utáhnout (dotahovací moment 6 Nm).

Výškové nastavení se provádí na zárubni v rozmezí 6 mm:

1. Upínací šrouby (3) v zárubni na všech závěsech lehce povolit.
2. Otáčením seřizovacího excentru u "V" závěsu (4) seřídít dveře na výšku.
3. Všechny upínací šrouby (3) opět pevně utáhnout (dotahovací moment 6 Nm).

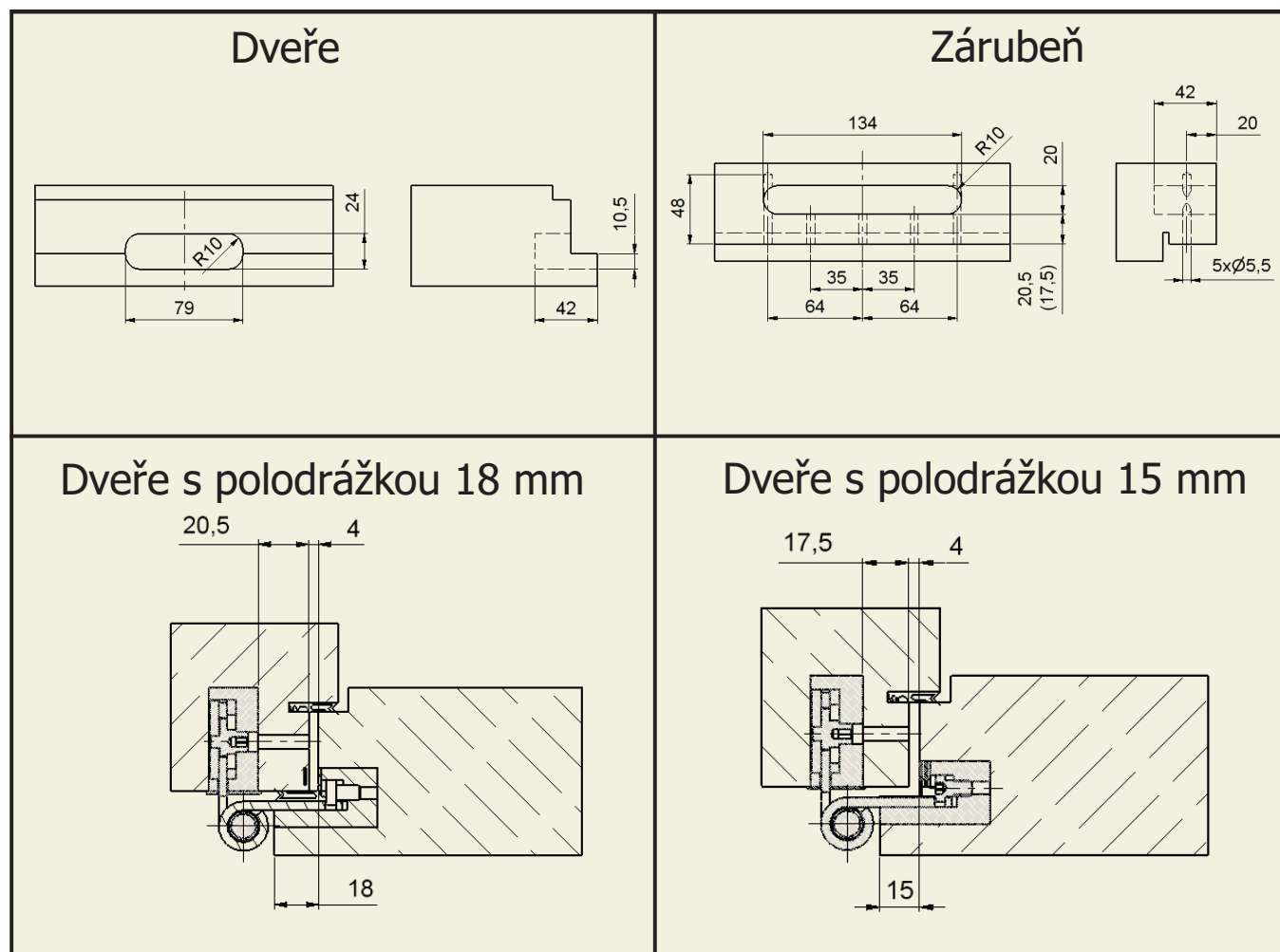
Nastavení přitlaku se provádí na zárubni v rozmezí 6 mm:

1. Upínací šrouby (3) v zárubni na všech závěsech lehce povolit.
2. Otáčením seřizovacích excentrů u "H" závěsů (5) seřídít těsnící přitlak dveří.
3. Všechny upínací šrouby (3) opět pevně utáhnout (dotahovací moment 6 Nm).



Montáž závěsu 3D-20:

1. Označit na dveřích umístění závěsů.
2. Vyfrézovat drážky pomocí přípravku 3D-20 D nebo na CNC stroji. Použít frézu $\varnothing 20$ mm, kroužek $\varnothing 30$ mm.
3. Dveřní části závěsů upevnit ve vyfrézovaných drážkách pomocí přiložených šroubů do dřeva (5x60 mm)
4. Přenést umístění závěsů na zárubeň.
5. Podle šířky polodrážky 15 popř. 18 mm provádět vrtání a frézování zárubně vrtacím a frézovacím přípravkem 3D-20 Z. (U polodrážky 15 mm použít vyrovnávací podložky).
6. Zárubňové části závěsů upevnit ve vyfrézovaných drážkách přiloženými stavěcími šrouby (M6x45) - použít imbus SW3. Zárubňové části s označením "H" budou vždy nasazeny **nahore a dole**, část s označením "V" **uprostřed**.



Upozornění:

Pro dveře s těsněním v polodrážce použít úzké krycí plechy, které jsou přiloženy. Těsnění je vedeno drážkou ve dveřním křídle.



Zahradní 572,
588 13 Polná,
tel. 567 155 211
fax: 567 155 220
www.tkz.cz
e-mail: obchod@tkz.cz