



# DVERNÍ ZÁVĚS 3D

**TKZ**<sup>®</sup>  
POLNA

# ZÁVĚSY 3D PRO MODERNÍ EXTERIÉR



Různé varianty závěsu 3D jsou ideálním řešením od použití v moderních veřejných budovách, při stavbách bytů a rodinných domů až po rekonstrukce historických budov.

Plynulé 3D nastavení umožňuje optimální seřízení dveřního křídla k zárubni, čímž nedochází k tepelným únikům. Závěs 3D je vysoce kvalitní závěs, který byl testován na 1 milion cyklů. Vyznačuje se tichým provozem a spolehlivostí i při intenzivním používání.

Výběrem barevného provedení a díky mnoha variantám designu snadno sladíte závěsy se stylem exteriéru či interiéru.

# ZÁVĚSY 3D PRO VCHODOVÉ POLODRÁŽKOVÉ DVEŘE

Závěs  
3D



## Kvalitní řešení pro všechny exteriéry a interiéry

Závěs dveřní 3D je ideální řešení pro vchodové dveře s polodrážkou, především pro profil EURO 68. Je konstruován na základě nejnovějších technologií.

- český výrobek
- několik variant ozdobných ukončení
- nastavitelný ve třech rovinách – osách
- univerzální montáž na pravé i levé dveře
- provozní rozsah otevření je 180°
- protipožární provedení
- bezpečnostní provedení proti vysazení dveří
- varianta pro dveřní nebo okenní profil
- ideální pro profil EURO 68

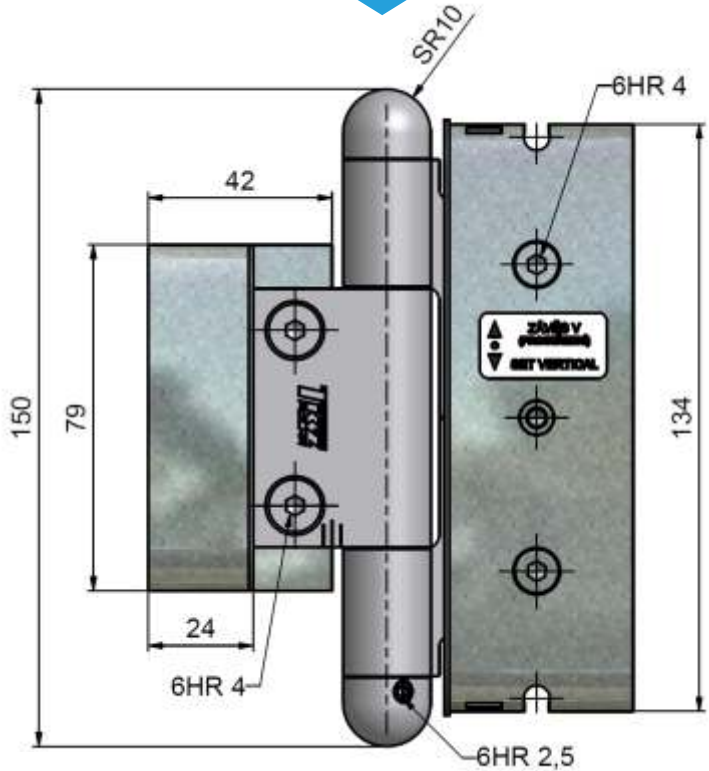
### Barevná provedení:

- chrom satén
- chrom lesk
- stará mosaz stíraná
- bronz satén
- černý lak RAL 9005
- bílý lak RAL 9010



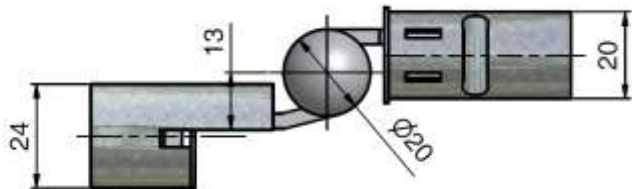
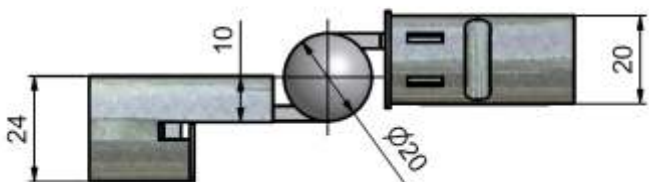


# TECHNICKÁ SPECIFIKACE

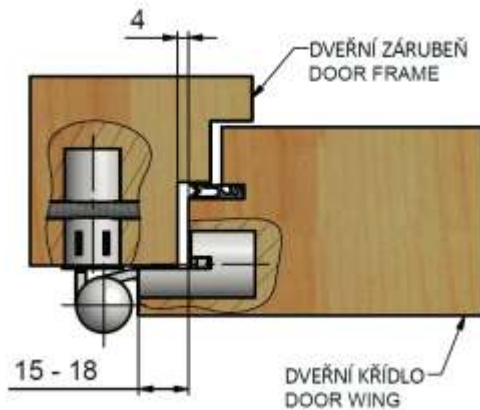
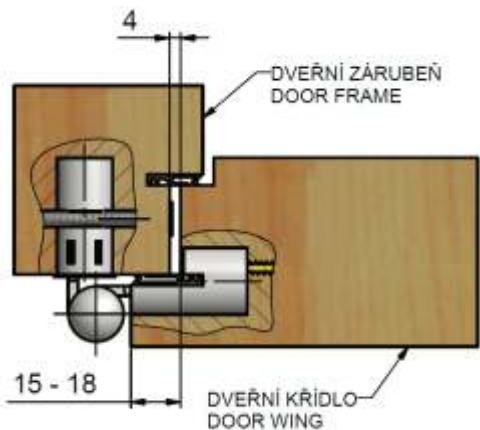


3D-20  
do dveřního  
profilu

3D-20  
lomený  
do okenního  
profilu



Způsob  
zakování



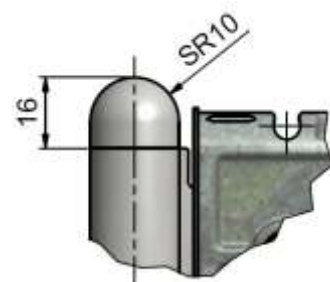
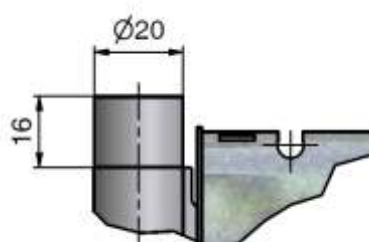
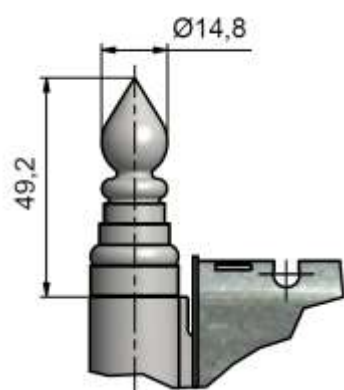
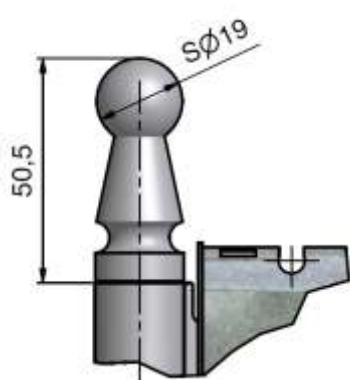
# OZDOBNÁ UKONČENÍ ZÁVĚSŮ, KRYTKY

Ozdobné  
ukončení  
UR01

Ozdobné  
ukončení  
UR14  
pouze na  
zakázku

Ozdobné  
ukončení  
UR24

Ozdobné  
ukončení  
UR25

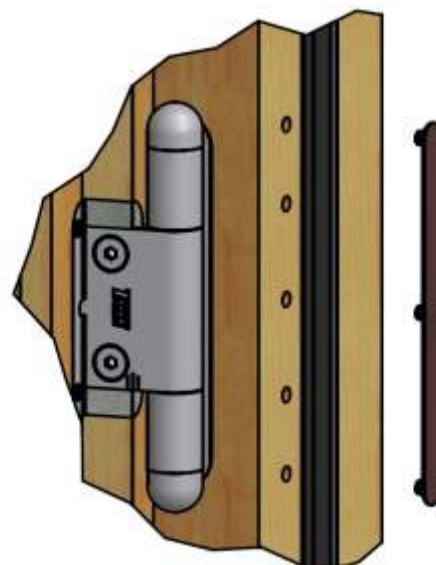


Plastová  
krytka

Barevné provedení  
RAL 8016, 8024, 9003

Umístění plastové krytky

Krytku umístíte pouhým namáčknutím  
do 1., 3. a 5. otvoru



# ÚNOSNOST, CERTIFIKACE

## Únosnost:

Únosnost sady (3 závěsů) pro dveře o maximálních rozměrech 2000 x 1000 mm je 170 kg.

## Doporučení výrobce

pro dveře vyšší než 2000 mm nebo širší než 1000 mm:

Sadu 3 závěsů doplňte o čtvrtý závěs (V), který je dodáván samostatně.

## Certifikace závěsů:

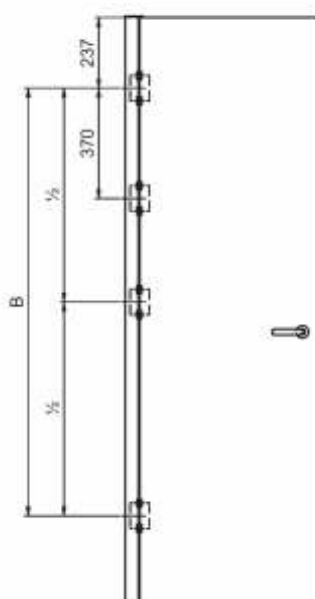
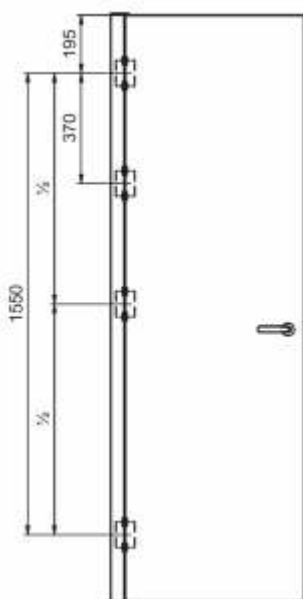
- certifikace dle ČSN EN 1935:2002
- klasifikace: 476113-13



Zakování dle ČSN 74 6401

Zakování dle DIN 18 101

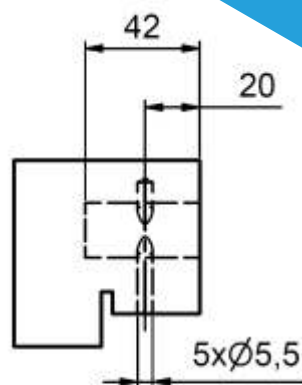
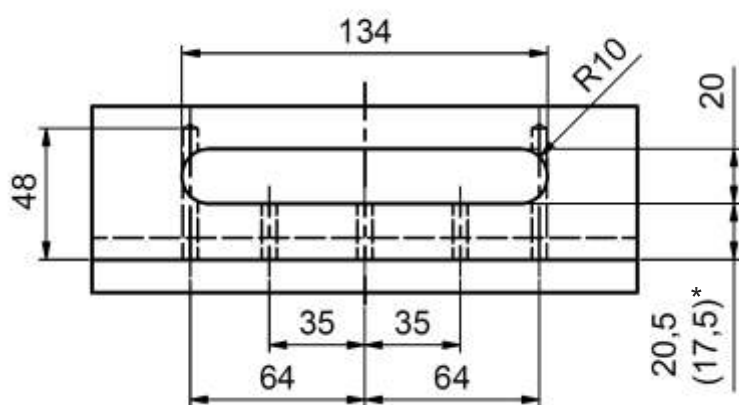
Video zakování



Výška dveřního křídla	B
1860 - 2110 mm	1435 mm
2111 - 2235 mm	1560 mm
2236 - 2360 mm	1685 mm

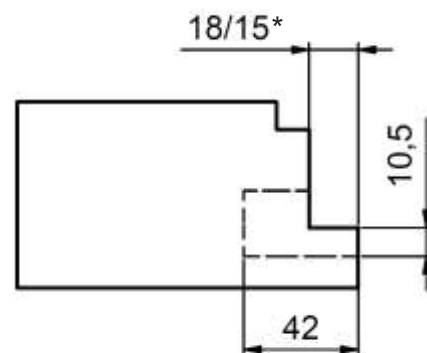
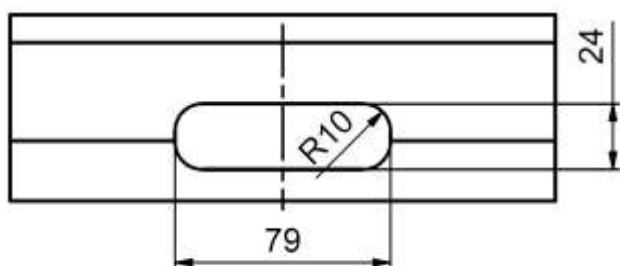
# ZÁVĚSY 3D - DLABY PRO ZAKOVÁNÍ

Dlab  
v zárubni



\* údaj pro polodrážku 15 mm

Dlab  
ve dveřích

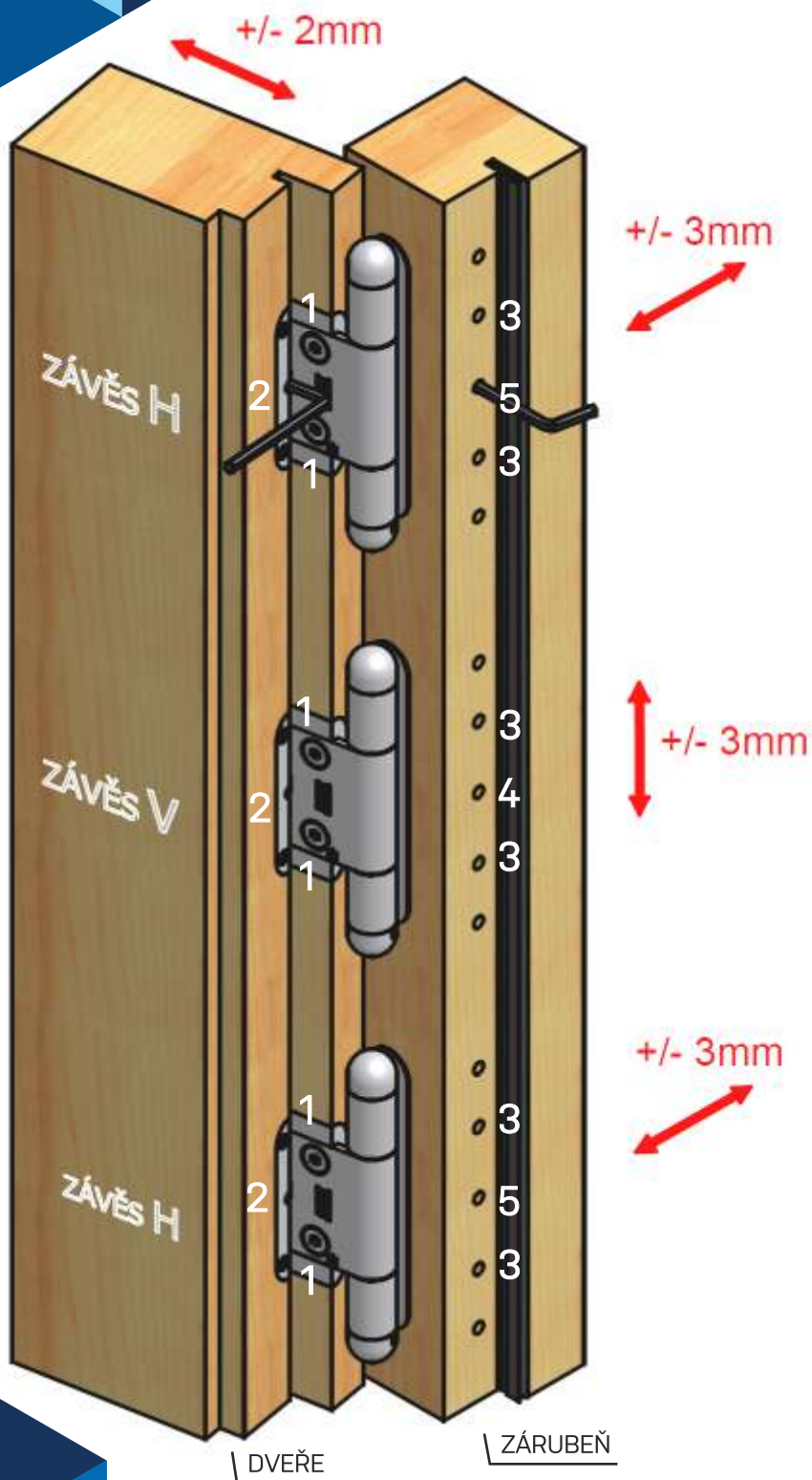


\* údaj pro polodrážku 15 mm

# ZÁVĚSY 3D - SEŘÍZENÍ

## Seřízení sady 3D

VEŠKERÉ SEŘIZOVÁNÍ SE PROVÁDÍ POMOCÍ IMBUS KLÍČE SW4 (PO NAMONTOVÁNÍ ZÁVĚSŮ DO DVEŘÍ I ZÁRUBNĚ)



### HORIZONTÁLNÍ (STRANOVÉ) SEŘÍZENÍ

POVOLTE VE DVEŘÍCH UPÍNACÍ ŠROUBY (1)  
NA VŠECH ZÁVĚSECH

SEŘIZOVACÍMI ŠROUBY (2) SEŘÍDTE MEZERU  
NA STRANĚ ZÁVĚSŮ A NA STRANĚ ZÁMKU

VŠECHNY UPÍNACÍ ŠROUBY (1) OPĚT PEVNĚ  
UTÁHNĚTE (DOTAHOVACÍ MOMENT 6 Nm)

### VERTIKÁLNÍ (VÝŠKOVÉ) SEŘÍZENÍ

POVOLTE V ZÁRUBNI UPÍNACÍ ŠROUBY (3)  
NA VŠECH ZÁVĚSECH

SEŘÍDTE DVEŘE NA VÝŠKU OTÁČENÍM  
SEŘIZOVACÍHO EXCENTRU (4) U „V“ ZÁVĚSU

VŠECHNY UPÍNACÍ ŠROUBY (3) OPĚT PEVNĚ  
UTÁHNĚTE (DOTAHOVACÍ MOMENT 6 Nm)

### SEŘÍZENÍ PŘÍTLAKU

POVOLTE V ZÁRUBNI UPÍNACÍ ŠROUBY (3)  
NA VŠECH ZÁVĚSECH

TĚSNÍCÍ PŘÍTLAK SEŘÍDTE OTÁČENÍM  
EXCENTRŮ (5) U „H“ ZÁVĚSŮ

VŠECHNY UPÍNACÍ ŠROUBY (3) OPĚT PEVNĚ  
UTÁHNĚTE (DOTAHOVACÍ MOMENT 6 Nm)

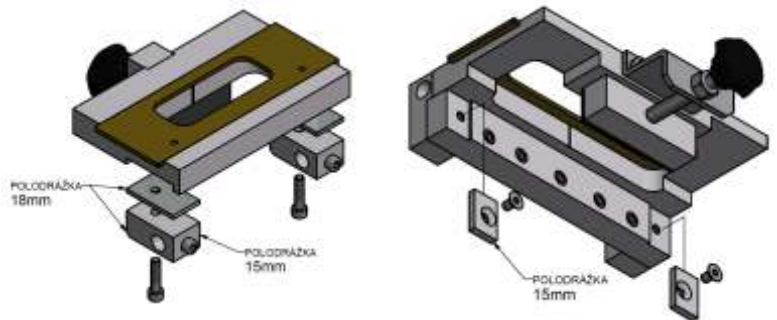


# FRÉZOVACÍ ŠABLONA 3D



## Sestavení šablony

- sestavte šablonu podle velikosti polodrážky 18 nebo 15 mm



## Pro frézování s šablonou (6759) použijte:

- Vodící kroužek průměr 30 mm
- Stopkovou drážkovací frézu:
  - průměr 20 mm
  - délka minim. 110 mm



## Frézování do dveřního křídla

- upevněte dveřní díl šablony 3D
- fréza průměr 20 mm
- vodící kroužek průměr 30 mm
- dveře frézujte do hloubky 42 mm

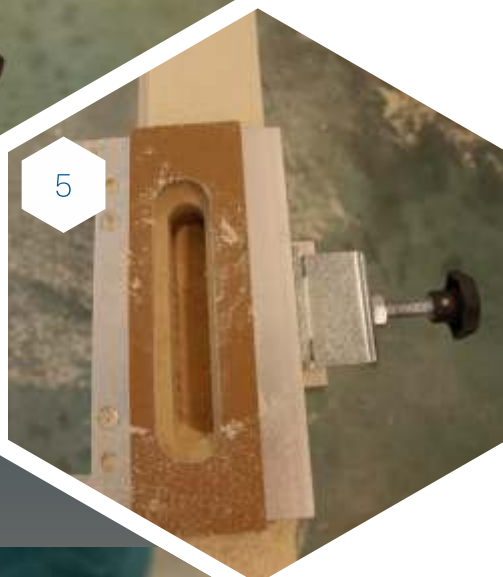
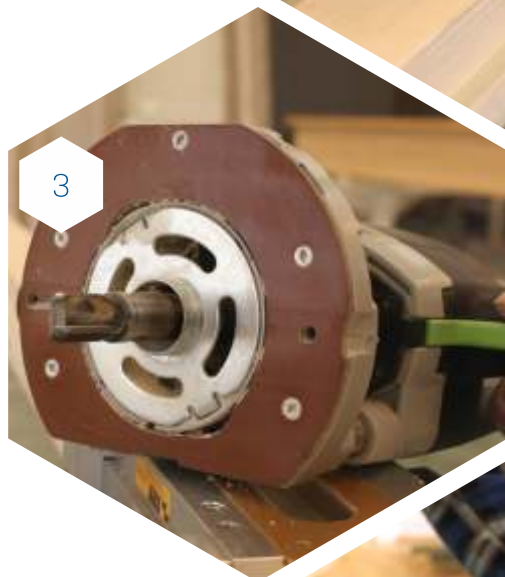
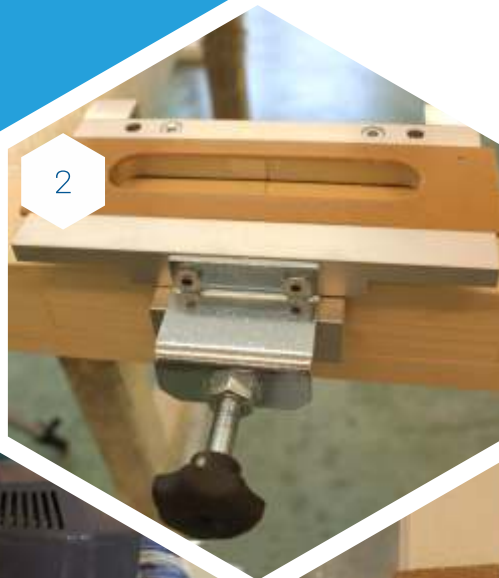


## Frézování do zárubně

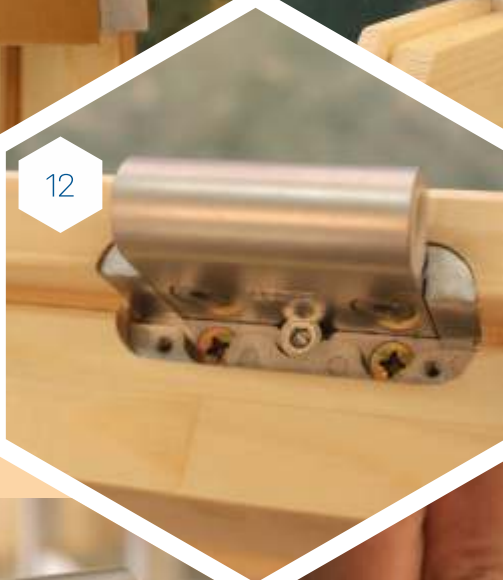
- upevněte zárubňový díl šablony 3D
- fréza průměr 20 mm
- vodící kroužek průměr 30 mm
- zárubeň frézujte do hloubky 42 mm
- vyvrtejte přes vrtací pouzdra 5 otvorů vrtákem průměru 5,5 mm do hloubky 48 mm



# ZAKOVÁNÍ ZÁVĚSU DO ZÁRUBNĚ



# ZAKOVÁNÍ ZÁVĚSU DO DVEŘÍ



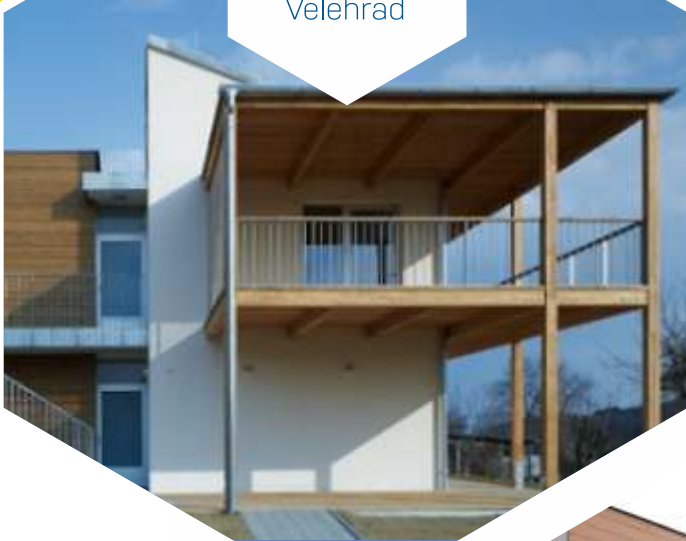


# REFERENCE, KONTAKTY



UR01  
černý lak

Chráněné  
bydlení  
Velehrad



Evangelický  
kostel  
Partizánská  
Lupča SR



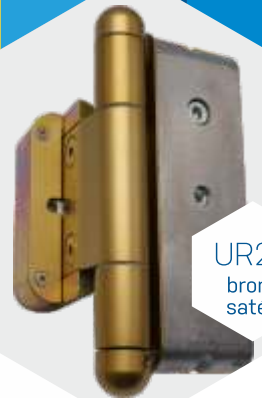
UR24  
chrom  
satén



Senior  
park  
Valašské  
Meziříčí



UR25  
bronz  
satén



**TKZ**  
POLNÁ

TKZ Polná, spol. s r.o.

český výrobce stavebního  
a nábytkového kování  
s více než stoletou tradicí

Zahradní 572, 588 13 Polná, tel: 567 155 268-9  
E-mail: [obchod@tkz.cz](mailto:obchod@tkz.cz), [prodej@tkz.cz](mailto:prodej@tkz.cz),  
[www.tkz.cz](http://www.tkz.cz)