



TKZ Polná, spol. s r.o., Zahradní 572, 588 13 POLNÁ, CZ
IČ: 49973819, DIČ: CZ49973819, e-mail: obchod@tkz.cz
Tel: +420 567 155 268(269), mobil: +420 777 251 545
www.tkz.cz



Katalogový list

PRIMA WC kartáč závěsný nerez

Použití:

WC kartáč v tubusu řady PRIMA na zavěšení. Tubus je vyroben z nerezí, povrchová úprava lesklý CHROM LESKLÝ.

Akce - 50% - (původní cena 826,-)

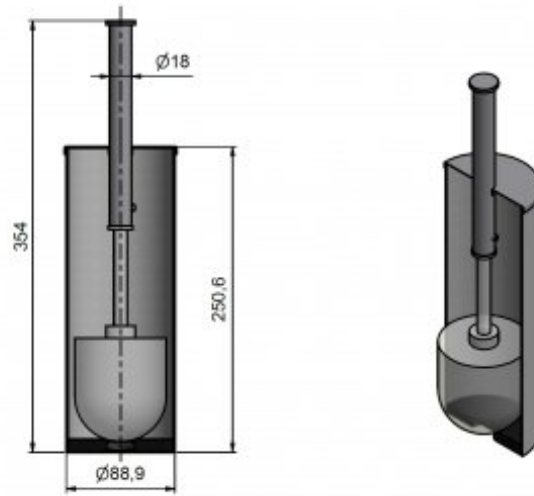
Základní informace:

Katalogové číslo: 4029


Vlastnosti:

Materiál (převažující): nerez

Výkres v řezu:



Dostupné varianty:

	Kód	Typ	Velikost balení	Bez DPH / MJ*	Vč. DPH / MJ*
	40292COK	Chrom lesklý Akce	1 ks	412,81 Kč	499,50 Kč

*Ceny za MJ (= za 1 ks nebo 1 sadu) jsou orientační a platí pro odběr celých balení.
Při odběru menšího množství může být účtován příplatek až 10 % z ceny zboží.

Provozovatel na tomto webu zpracovává cookies potřebné pro fungování webových stránek, analytické účely a marketing. Více informací 