



TKZ Polná, spol. s r.o., Zahradní 572, 588 13 POLNÁ, CZ
IČ: 49973819, DIČ: CZ49973819, e-mail: obchod@tkz.cz
Tel: +420 567 155 268(269), mobil: +420 777 251 545
www.tkz.cz



Katalogový list

Podložka závěs dveřní 50/3 SH VD 2

Použití:

Kovová podložka určená pro pravý nebo levý vrchní díl 50/3 nebo závěs 15x150 třídílný (viz související zboží níže). Slouží k "dosažení vůle pantu".

Základní informace:

Katalogové číslo: 4524


Vlastnosti:

Materiál (převažující): ocel

Podložka závěs dveřní 50/3 SH VD 2 :

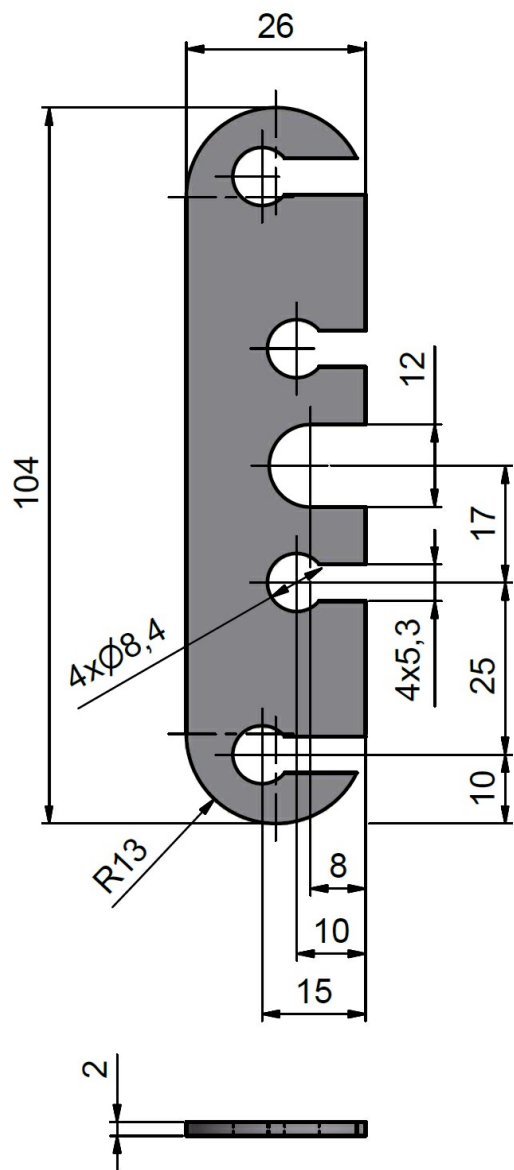


Dostupné varianty:

	Kód	Typ	Velikost balení	Bez DPH / MJ*	Vč. DPH / MJ*
	45240530	Zinek modrý	250 ks	20,00 Kč	24,20 Kč

*Ceny za MJ (= za 1 ks nebo 1 sadu) jsou orientační a platí pro odběr celých balení.
V případě odběru menšího množství může být účtován příplatek 10 % z ceny zboží.

Výkres:



Provozovatel na tomto webu zpracovává cookies potřebné pro fungování webových stránek, analytické účely a marketing. Více informací ✕